



**YDF 2024**

2024青春設計節

參展辦法

## 目錄

2024青春設計節重要日程表 .....	2
一、前言.....	4
二、主辦單位.....	4
三、展覽資訊.....	4
四、參展設計類型 .....	5
五、參展資格.....	5
六、報名資訊.....	6
七、參展費用.....	7
八、場地分配方式.....	7
九、展覽注意事項 .....	8
十、相關活動.....	8
十一、聯絡窗口 .....	9
附件一、青春設計節策展企畫書 參考範例.....	10
附件二、2024 青春設計節場地保證金繳交辦法 <span style="border: 1px solid black; padding: 2px;">校系展區</span> .....	12
附件三、2024 青春設計節場地保證金繳交辦法 <span style="border: 1px solid black; padding: 2px;">獨立展區</span> .....	14
附件四、2024青春設計節參展手冊規定配合同意書 <span style="border: 1px solid black; padding: 2px;">校系展區</span> .....	16
附件五、2024青春設計節參展手冊規定配合同意書 <span style="border: 1px solid black; padding: 2px;">獨立展區</span> .....	17
附件六、2024青春設計節參展手冊規定配合同意書 <span style="border: 1px solid black; padding: 2px;">廠商</span> .....	18

## 2024青春設計節重要日程表

工作項目	辦理日期		備註
參展辦法公告	2023.08.14(一)		於青春設計節官網最新消息公告
第一次籌備會議 競賽辦法草案公告	2023.09.22(五)14:00		1.線上辦理，會議連結另行寄送 2.參展辦法說明
參展報名	校系 展區	2023.11.07(二)10:00開始 2023.12.01(五)17:00截止	1.校系展區開放以系所為單位報名、 <b>獨立展區</b> 開放以個人或團隊為單位報名，請至參展報名系統 2.校系展區須於報名頁面上傳策展企畫書 3.請於截止前郵寄或親送報名表至駁二(以郵戳為憑) 4.登入參展報名系統可查詢報名進度
	獨立 展區	2024.03.01(五)10:00開始 2024.04.08(一)17:00截止	
場地分配第一次公告	2023.12.20(三)		公告經場地配置委員會決議之 <b>校系展區</b> 場地配置
第二次籌備會議	2023.12.22(五)14:00		線上辦理，會議連結另行寄送 校系展區場地配置確認、競賽報名說明
場地調整申請	2023.12.22(五)17:00開始 2023.12.29(五)17:00截止		校系展區場地配置若有調整需求或退展，皆須提出申請
競賽辦法定案公告	2023.12.29(五)		
場地分配第二次公告	2024.01.05(五)14:00		場地分配如無異議後續需繳納場地保證金
第三次籌備會議	時間另行公告		各校系派3名代表至各倉庫現場場勘，測量尺寸及確認電力設備，務必請合作廠商一同參與，並繳交「 <b>參展手冊規定配合同意書(廠商)</b> 」(附件六)
場地保證金繳交	校系 展區	2024.01.08(一)10:00開始 2024.01.31(三)17:00截止	1.請至官網參展報名系統下載繳費表 2.場地保證金須以 <b>匯票</b> 繳交 3.請於截止前郵寄(以郵戳為憑)或親送 4.登入系統可查詢繳交進度
	獨立 展區	2024.03.01(五)10:00開始 2024.04.08(一)17:00截止	
第二階段線上資料填寫	校系 展區	2024.03.01(四)10:00開始 2024.04.08(一)17:00截止	請各參展單位總召或團隊代表人登入官網參展報名系統填寫
	獨立 展區	2024.03.01(五)10:00開始 2024.04.08(一)17:00截止	

創意設計競賽報名	2024.03.01(五)12:00開始 2024.04.08(一)17:00截止		報名資格須為參展2024青春設計節學生，請以個人或組別為單位報名
策展實踐與展示設計 競賽報名	2024.03.18(一)12:00開始 2024.04.12(五)17:00截止		<b>校系展區</b> 專屬競賽類別 系所代表人(總召)代表報名，請以報名參展 帳密登入
競賽評審初選	2024.04.09(二)至04.22(一)		
競賽入圍公告	2024.04.29(一)14:00		
競賽決選電子資料繳交	2024.04.30(二)12:00開始 2024.05.06(一)12:00截止		1.請入圍單位登入競賽報名系統填寫、上傳資料 2.紙本資料繳件2024.05.06(一)17:00截止
決選	2024.05.16(四)至2024.05.18(六)		各類評審日期另行公告
進場	校系 展區	2024.05.13(一)至05.15(三) 每日10:00-18:00	進行大型裝置施工期間，所有人員請自備 安全帽入場。
	獨立 展區	2024.05.14(二)至05.15(三) 每日10:00-18:00	
2024青春設計節	2024.05.16(四)至05.19(日)		週四10:00-18:00；週五-週日10:00-20:00
開幕活動	2024.05.16(四)14:00		地點另行公告
頒獎典禮	2024.05.19(日)15:00		地點另行公告
退場	校系 展區	2024.05.20(一)至05.21(二) 每日10:00-18:00	1.進行大型裝置施工期間，所有人員請自 備安全帽入場。 2.退場完成後，請總召至大勇區C5服務台 處理退還保證金事宜。
	獨立 展區	2024.05.20(一) 10:00-18:00	
洽詢單位：高雄市政府文化局 / 07-521-4899 分機203 / <a href="mailto:ydfpier2@gmail.com">ydfpier2@gmail.com</a> YDF工作小組			

註：上述活動時程為暫訂，主辦單位保有活動日期變更權利，各階段活動日期若有變更，以網站公告為準。

## 一、前言

青年是城市未來的支柱，是城市明日的願景。高雄一向重視青年政策與文創政策，支持年輕人勇於在各領域創新表現。每年五月登場的青春設計節，要讓屬於青春的創作能量，躍上轉動明日世界的舞台。

為了提升與蓄積城市青年實力，市府努力扮演好協力、輔導的角色，成為青年值得信賴的推力與助力。其中，文化局自2010年開始辦理的青春設計節，從多元角度觀察時下設計趨勢的展覽與競賽，提供專屬舞台讓新銳設計師發表創作，相信年輕設計力能為明日世界帶來改變！

## 二、主辦單位

高雄市政府文化局

## 三、展覽資訊

(一) 展區類型：

1. 校系展區：以系、所、學程為單位。
2. 獨立展區：以個人或團隊為單位，可跨校、跨系、跨年級組隊。

(二) 展覽日期及進退場時間

展覽日期	2024.05.16 (四)至05.19 (日)，共計4天
展覽時間	週四 10:00 至 18:00、週五至週日 10:00 至 20:00
進場時間	校系展區 2024.05.13 (一) 至 05.15(三)，10:00 至 18:00 獨立展區 2024.05.14 (二) 至 05.15(三)，10:00 至 18:00
退場時間	校系展區 2024.05.20 (一) 至 05.21(二)，10:00 至 18:00 獨立展區 2024.05.20 (一)，10:00 至 18:00

(三) 展覽地點：駁二藝術特區 大勇區-P2倉庫、P3倉庫；  
蓬萊區-B4倉庫、B3倉庫、B6倉庫 (如下頁附圖)

(四) 參觀方式：全展區免票入場



#### 四、參展設計類型

(一) 影音媒體創作類	動畫、劇情片、實驗片、廣告片、MTV、紀錄片、影視多媒體等
(二) 視覺傳達設計類	包裝、企業識別系統、海報、攝影、插畫、廣告等
(三) 立體造型暨產品設計類	產品設計、立體造型設計、工業設計、工藝設計等
(四) 數位多媒體與遊戲設計類	跨領域數位媒體、遊戲設計、互動科技等
(五) 建築與空間設計類	建築設計、室內設計、空間設計、景觀建築設計等
(六) 流行時尚類	服裝設計、流行時尚、整體造型設計等
(七) 音樂設計類	影視配樂、數位多媒體配樂、遊戲作品配樂等
(八) 跨領域	

#### 五、參展資格

- (一) 廣邀設計相關之科系學校參展，凡認同主辦單位策展理念之單位，皆可以報名。
- (二) 主辦單位保有資格審核之權利。

## 六、報名資訊

報名單位	<ol style="list-style-type: none"> <li>1. <b>校系展區</b>：以【系】、【所】、【學程】為單位，由總召代表線上報名。</li> <li>2. <b>獨立展區</b>：以【個人】或【團隊】為單位，可跨校、跨系、跨年級組隊。報名資格：大一至碩士班在學學生。</li> </ol>
報名日期	<ol style="list-style-type: none"> <li>1. <b>校系展區</b>：2023.11.07(二)10:00至2023.12.01(五)17:00</li> <li>2. <b>獨立展區</b>：2024.03.01(五)10:00至2024.04.08(一)17:00</li> </ol> <p>請於截止前郵寄或親送報名表(以郵戳為憑)</p>
報名流程	<ol style="list-style-type: none"> <li>1. <b>線上報名</b>：請先於青春設計節官網完成線上報名 (www.ydf.org.tw) 重要提醒：<u>校系展區</u>之各參展單位另需上傳策展企畫書，相關範例請參考<u>附件一</u>。</li> <li>2. <b>紙本報名表</b>：完成線上報名後，列印報名表，請系主任簽名並加蓋系章。</li> <li>3. <b>寄送或親送</b>：請將報名表正本於報名截止日前親送或寄送至駁二藝術特區青春設計節工作小組(80343 高雄市鹽埕區大勇路 1 號)，並於信封上註明 2024 青春設計節參展報名及校系、代表人姓名。</li> <li>4. <b>公布場地分配</b>：校系展區各參展單位完成參展報名後，主辦單位將召開場地配置委員會進行場地分配事宜，並召開「第二次籌備會議」公布場地分配。</li> <li>5. <b>場地保證金繳交</b>：場地確認後，各參展單位繳交「場地保證金」，連同「參展手冊規定配合同意書(校系/獨立)」(附件四/五)寄至主辦單位。完成以上事項，才是報名成功並確認參展。</li> <li>6. <b>第二階段線上資料填寫</b>：參展資料確認、填寫每日展場負責人、電力設備清單、貨車通行證、戶外活動申請表、參展單位自行辦理開幕活動申請表等。</li> </ol>

## 七、參展費用

場地保證金	<ol style="list-style-type: none"> <li>為提高展覽品質、維持展覽秩序、降低各校間裝潢施工及進退場之糾紛，參展單位務必繳交「場地保證金」。相關規定請詳閱 2024青春設計節參展手冊(另於官網公佈)。</li> <li><b>校系展區</b>：每一系所新臺幣30,000元整； <b>獨立展區</b>：每一單位新臺幣5,000元整，若於報名截止後取消參展將不退還。</li> <li>保證金繳交方式，請參閱「2024青春設計節保證金繳交辦法(校系/獨立)」(附件二/三)</li> <li>參展期間(含進退場)若有違規事項，主辦單位將依規定扣除保證金。若無任何違規事項，保證金將全額退還。</li> </ol>
其他費用	電費免收。電力相關使用規則，請詳閱參展手冊。

## 八、場地分配方式

### (一)校系展區

為提升整體展覽形象，且展出場地有限，將由場地配置委員會依據各參展單位提交的策展企畫書，進行最適當的場地安排，包含展出位置及場地規格等，主辦單位保留最終決定場地分配之權利。相關說明如下：

場地規格	10坪、15坪、25坪及40坪，擇一申請。
策展企畫書	須包含基本資料、策展規劃、校系實績等，上傳至參展報名系統。
場地配置評審委員會	<p>召集相關業界專家組成，進行審查及場地安排。</p> <p>審查標準：</p> <ol style="list-style-type: none"> <li>策展規劃(40%)：策展論述、展覽主題、展示設計、行銷宣傳</li> <li>整體呈現(30%)：展場設計符合策展主題、動線規劃等</li> <li>校系實績(30%)：校系學生於國內外獎賽獲獎或入圍實績、過往展覽呈現效果、過往參加過青春設計節的次數等</li> </ol>
確認最終場地規格	主辦單位將於第二次籌備會議公布場地分配，如需調整，請於會議舉行後一週內提出申請。主辦單位保有最終決定場地分配之權利，未定案前切勿發包廠商製作。如無異議後續需繳納30,000元整之場地保證金。



## (二)獨立展區

獨立展區提供大一至碩士班在學學生，以個人或團隊形式參展，主辦單位備有燈具、電力、展桌及展板，只要準備作品即可參展。相關說明如下：

場地規格	<ol style="list-style-type: none"> <li>1. 每一單位為一個展桌(長120cm x 寬60cm)。展板高度240cm，展板可佈置範圍約為高165cm x 長120cm。實際尺寸以每年度規劃展示設計為準，主辦單位保留最終確定規格的權利。</li> <li>2. 每一參展單位最多申請兩個單位。</li> <li>3. 展出內容不得超出展桌及展板範圍，以免影響走道通行及其他參展單位的權益。非屬展出作品之包材、個人物品等，請自行收納或放置於大會提供之公共空間，以維護展場整潔。</li> <li>4. 若有特殊規格需求請於報名時提出申請。</li> </ol>
主辦單位提供設備 (每一單位)	<ol style="list-style-type: none"> <li>1. 展示桌含展板1組</li> <li>2. 投射夾燈2盞</li> <li>3. 插座1組(2孔、110V)</li> <li>4. 整體展示視覺規劃：作品標題、作品說明等</li> </ol>

## 九、展覽注意事項

有關本活動進退場、展覽期間之注意事項請詳閱「2024青春設計節參展手冊」(另於官網公告)。如有違規事項，經查證屬實，主辦單位將扣除保證金，並保有現場取消參展資格之權利。若事項重大者，兩年內不得參加本展覽及相關活動。若造成主辦單位之損害，並應負責復原及全額賠償。

## 十、相關活動

(一)創意設計競賽：邀請產官學界人士評審，提供優渥獎金，並暫訂於5月19日舉辦頒獎典禮。有關參賽辦法請詳閱「2024青春設計節創意設計競賽辦法」(另於官網公告)。

(二)青春影展：為高雄市電影館提供的專業播映服務及交流平台，期許學生創作的發表，能激盪更多豐富的優秀作品，也是孕育青年影像創作人才的重要搖籃。有關影展詳細參賽資訊請至青春影展官網查詢。

## 十一、聯絡窗口

青春設計節官網：

<http://www.ydf.org.tw/>

青春設計節信箱：[ydfpier2@gmail.com](mailto:ydfpier2@gmail.com)

**展務諮詢&報名收件：**

高雄市政府文化局駁二藝術特區 黃小姐

地址：803 高雄市鹽埕區大勇路 1 號

電話：07-5214899 轉 203

聯繫時間：週一至週五 09:00-12:00 · 13:30-18:00

## 附件一、青春設計節策展企畫書 參考範例

### 1. 基本資料

- (1)學校/科系名稱·校系簡介
- (2)預計參展類型(可參考本參展辦法P5第四點)
- (3)展出空間需求10坪15坪25坪40坪(擇一申請)
- (4)同校是否需要安排在附近位置?是·需與\_\_\_\_\_系安排在附近/否
- (5)預計參展人數、預計展出作品數
- (6)策展負責人(指導老師及總召同學之姓名、電話、email)

### 2. 策展規劃

- (1)展覽主題
- (2)策展理念
- (3)主視覺及應用設計
- (4)展場規劃：平面圖或立面圖、3D圖等，場地規格參考詳見P11。因每棟倉庫空間坪數不同，將依據各倉庫的空間劃分各參展單位的場地規格，請以最終分配到的場地為準。
- (5)展覽內容：參展作品類型、作品介紹等
- (6)媒體行銷計畫(如粉絲專頁宣傳、展覽行銷計畫、展前至展期相關活動等)

### 3. 校系實績

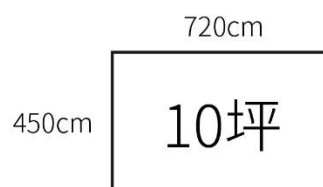
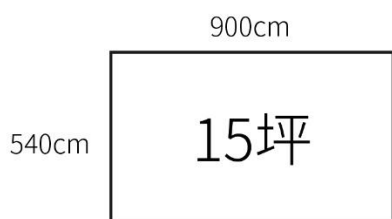
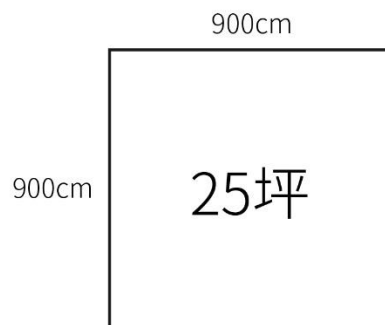
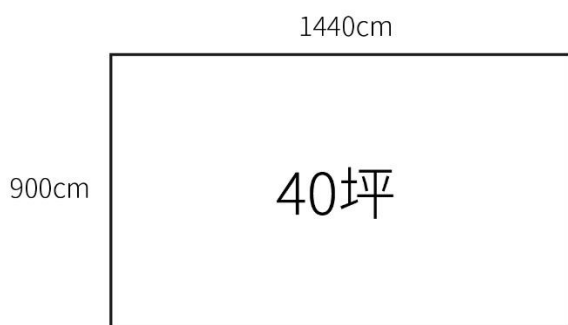
- (1)過去是否曾參展過青春設計節?有·參展過\_\_\_\_年/沒有·第一次參加
- (2)科系學生(含畢業生)近3年於青春設計節創意設計競賽獎項之入圍或得獎實績
- (3)近3年其他國內外獎賽入圍或得獎實績
- (4)過去展覽之媒體宣傳成效
- (5)系內課程規劃特色與學習重點
- (6)校系參展動機與預期收穫

### ※注意事項

- (1)上述項目為參考範例，校系可依需求自行增減及排版。
- (2)企劃書內容以不超過20頁為原則。
- (3)檔案格式：直式·pdf·請勿超過20MB。請上傳至參展報名系統，如缺漏此資料，視同放棄報名。
- (4)各校系可依最終分配之展出場域微幅調整設計，但不應完全背離企畫之提案內容，若策展規劃有大幅度修改，應主動提交更新後企畫書供主辦單位確認。主辦單位有權稽查參展校系之設計並要求於期間內改善。
- (5)若參展校系未能配合改善者，主辦單位有權取消該校系之參展資格。

### ※場地規格參考

請使用以下規格進行規劃，但因每棟倉庫空間坪數相異，將依據各倉庫的空間劃分予各參展單位，場地範圍請以最終分配到的場地為準。



## 附件二、2024 青春設計節場地保證金繳交辦法 校系展區

### 1. 參展費用

#### (1) 場地費用：

本活動免收場地費用。共有四種規格擇一申請(10坪、15坪、25坪及40坪)。以系、所、學程為單位，由總召代表申請。

#### (2) 保證金費用：

各單位需繳交「場地保證金」新台幣30,000元整。參展期間(含進退場)若有違規事項，主辦單位將依規定扣除保證金。若無任何違規事項，保證金將於活動結束後一個月內全額退還。

### 2. 繳款日期

(1) 保證金繳款日期：2024.01.08(一)10:00至2024.01.31(三)17:00截止。

(2) 截止時間以郵戳為憑，若無法於時間內繳交而影響權益者，請自行負責。

### 3. 繳款方式

#### (1) 購買匯票：

敬請各參展單位，利用中華郵政「匯票」方式繳款，憑票支付：高雄市政府文化局。繳費方式請一律使用「匯票」，主辦單位不接受其他繳費方式。

#### (2) 寄送至主辦單位：

完成匯票開立後，請於繳款截止前將匯票、郵政匯票申請書、繳費表及參展手冊遵守同意書，共4項文件以迴紋針附件方式(切勿黏貼)，掛號郵寄至駁二藝術特區青春設計節工作小組(高雄市鹽埕區大勇路1號)，並於信封上註明校系、代表人姓名。

(3) 未依規定於時間內繳費之參展單位視同放棄展出，原分配場地將由主辦單位規劃處理。該參展單位兩年內不得參加本活動。

### 4. 匯票填寫範例

購買匯票需至郵局填寫「郵政匯票申請書」，請依以下範例填寫。

(以下圖片為郵政匯票申請書，請連同匯票「正本」及「繳費表」及「參展手冊遵守同意書」郵寄至駁二藝術特區青春設計節工作小組。)

98-05-51-01A		郵政 入戶匯款 電傳 申請書				第一聯：郵局存查	
<small>粗線內請匯款人用正楷填寫</small>							
受款人姓名	高雄市政府文化局			地址	80002-000 (入戶匯款免填) 高雄市苓雅區五福一路67號		
金額(大寫)	新臺幣：一億一仟一佰一拾〇萬〇仟零佰零拾零元整				受款人電話	07-5214899 轉203	
匯款人姓名	(匯款人姓名)			身分證統一編號	(匯款人身分證字號或統編)		
匯款人地址	000-00 (匯款人地址)			電話	(匯款人電話)		
匯款代理人姓名				身分證統一編號			
匯款種類 (請勾一種)	<input type="checkbox"/> 入戶匯款 5502	受款人		局	號	檢號	帳
	<input checked="" type="checkbox"/> 匯票 5511	(單張限額50萬元)					
	<input type="checkbox"/> 電傳現 5531	匯款人填	<input type="checkbox"/> 快捷	<input type="checkbox"/> 1附函(信箋第	號)		
		<input type="checkbox"/> 2限時(非限時投遞區,以普通郵班投遞)	<input type="checkbox"/> 2無附函				
				電傳現(郵局填寫)		<input type="checkbox"/> 1 同縣市 <input type="checkbox"/> 2 不同縣市 兌款局:	
匯票(款)號碼: _____ 資費: _____				留言欄 (如需印錄匯款人姓名,請加註姓名,合計限10個字)			

## 5. 場地保證金繳費表範例(此為參考範例，請至官網登入參展系統下載正確版本)

學校名稱		科系名稱	
聯絡人		電話	
繳交費用	每單位繳交保證金 30,000 元(於退場確認無誤後歸還。)		
	實際分配坪數_____坪。		
匯票資料	受款人：高雄市政府文化局 地址：802 高雄市苓雅區五福一路 67 號 電話：07-5214899 轉 203 黃小姐		
保證金 匯票單據	(請以迴紋針固定，勿黏貼)		
	<div style="border: 1px dashed black; height: 200px; width: 100%;"></div>		

## 注意事項：

- 1、請依各科、系、所、學程單位繳交保證金。
- 2、請於2023.01.31(五)17:00前將匯票正本連同匯款單郵寄或親送至80343高雄市鹽埕區大勇路 1 號/駁二藝術特區青春設計節工作小組收(以郵戳為憑)。
- 3、特別提醒：信封袋上請註明學校系所名稱。

## 附件三、2024 青春設計節場地保證金繳交辦法 獨立展區

### 1. 參展費用

#### (1) 場地費用：

本活動免收場地費用。每個單位約為120cm x 60cm桌面空間，一組最多報名兩單位。以個人或團隊為報名單位，可跨校、跨系、跨年級組隊。

#### (2) 保證金費用：

每申請一個單位需繳交「場地保證金」新台幣5,000元整。參展期間(含進退場)若有違規事項，主辦單位將依規定扣除保證金。若無任何違規事項，保證金將於活動結束後一個月內全額退還。

### 2. 繳款日期

(1) 保證金繳款日期：2024.03.01(五)10:00至2024.04.08(一)17:00截止。

(2) 截止時間以郵戳為憑，若無法於時間內繳交而影響權益者，請自行負責。

### 3. 繳款方式

#### (1) 購買匯票：

敬請各參展單位，利用中華郵政「匯票」方式繳款，憑票支付：高雄市政府文化局。繳費方式請一律使用「匯票」，主辦單位不接受其他繳費方式。

#### (2) 寄送至主辦單位：

完成匯票開立後，請於繳款截止前將匯票、郵政匯票申請書、繳費表及參展手冊遵守同意書，共4項文件以迴紋針附件方式(切勿黏貼)，掛號郵寄至駁二藝術特區青春設計節工作小組(高雄市鹽埕區大勇路1號)，並於信封上註明校系、代表人姓名。

(3) 未依規定於時間內繳費之參展單位視同放棄展出，原分配場地將由主辦單位規劃處理。該參展單位兩年內不得參加本活動。

### 4. 匯票填寫範例

購買匯票需至郵局填寫「郵政匯票申請書」，請依以下範例填寫。

(以下圖片為郵政匯票申請書，請連同匯票「正本」及「繳費表」及「參展手冊遵守同意書」郵寄至駁二藝術特區青春設計節工作小組。)

98-05-51-01A		郵政 入戶匯款 申請書				第一聯：郵局存查	
<small>粗線內請匯款人用正楷填寫</small>							
受款人姓名	高雄市政府文化局			地址	80021-000 (入戶匯款免填) 高雄市苓雅區五福一路67號		
金額(大寫)	新臺幣：一 億 一 仟 一 佰 一 拾 〇 萬 〇 仟 零 佰 零 拾 零 元 整				受款人電話	07-5214899 轉203	
匯款人姓名	(匯款人姓名)			身分證統一編號	(匯款人身分證字號或統編)		
匯款人地址	□□□-□□ (匯款人地址)			電話	(匯款人電話)		
匯款代理人姓名				身分證統一編號	電話		
匯款種類 (請勾一種)	<input type="checkbox"/> 入戶匯款5502		受款人	局	號	檢號	帳
	<input checked="" type="checkbox"/> 匯票 5511 (單張限額50萬元)						
	<input type="checkbox"/> 電傳送現 5531		匯款人填	<input type="checkbox"/> 快捷	<input type="checkbox"/> 1附函(信箋第 號)		
				<input type="checkbox"/> 2限時(非限時投遞區,以普通郵班投遞)	<input type="checkbox"/> 2無附函		
匯票(款)號碼：_____ 資費：_____				留言欄 (如需印錄匯款人姓名，請加註姓名，合計限10個字)			
<input type="checkbox"/> 1 同縣市 <input type="checkbox"/> 2 不同縣市 兌款局：							

## 5. 場地保證金繳費表範例(此為參考範例，請至官網登入參展系統下載正確版本)

學校名稱		科系名稱	
聯絡人		電話	
繳交費用	每單位繳交保證金 5,000 元(於退場確認無誤後歸還。)		
	參展單位數：           。		
匯票資料	受款人：高雄市政府文化局 地址：802 高雄市苓雅區五福一路 67 號 電話：07-5214899 轉 203 黃小姐		
保證金 匯票單據	(請以迴紋針固定，勿黏貼)		
	<div style="border: 1px dashed gray; height: 200px; width: 100%;"></div>		

## 注意事項：

1. 請依參展單位數繳交保證金。
2. 請於**2023.03.17(五)17:00前**將匯票正本連同匯款單郵寄或親送至80343高雄市鹽埕區大勇路 1 號/駁二藝術特區青春設計節工作小組收(以郵戳為憑)。
3. 特別提醒：信封袋上請註明學校系所名稱及參展代表人姓名。



附件四、2024青春設計節參展手冊規定配合同意書 **校系展區**

本校\_\_\_\_\_ (校名)

\_\_\_\_\_ (系別)

已詳閱校系展區參展手冊之規定，參加「2024青春設計節」於2024年5月13日至5月21日活動期間，同意遵守主辦單位規定。若未能遵守展覽規定，願接受扣除保證金及往後兩年內不得再參加青春設計節之規定。

包含：

**展場清潔維護**

同意遵守主辦單位一切場內施工、佈置規定，並於展覽結束後，將活動期間產生之廢棄物分類，並自行清運處理，不得丟棄於園區垃圾桶。

**電力使用申請**

保證由合格之電氣承包商負責攤位電力配電工程。施工期間願意接受展場電氣工作人員之督導，並依照事先申請之電力數為展場電力規劃。

立書單位：\_\_\_\_\_ (請填寫校系並加蓋系章)

聯絡人：\_\_\_\_\_ (簽名)

聯絡地址：

連絡電話：

中華民國 \_\_\_\_\_ 年 \_\_\_\_\_ 月 \_\_\_\_\_ 日

附件五、2024青春設計節參展手冊規定配合同意書 **獨立展區**

本校\_\_\_\_\_ (校名)

\_\_\_\_\_ (系別)

\_\_\_\_\_ (參展者或團隊代表人)

已詳閱獨立展區參展手冊之規定，參加「2024青春設計節」於2024年5月14日至5月20日活動期間，同意遵守主辦單位規定。若未能遵守展覽規定，願接受扣除保證金及往後兩年內不得再參加青春設計節之規定。

包含：

**展場清潔維護**

同意遵守主辦單位一切場內施工、佈置規定，並於展覽結束後，將活動期間產生之廢棄物分類，並自行清運處理，不得丟棄於園區垃圾桶。

**電力使用申請**

保證由合格之電氣承包商負責攤位電力配電工程。施工期間願意接受展場電氣工作人員之督導，並依照事先申請之電力數為展場電力規劃。

立書單位：\_\_\_\_\_ (請填寫校系並加蓋系章)

聯絡人：\_\_\_\_\_ (簽名)

聯絡地址：

連絡電話：

中華民國 \_\_\_\_\_ 年 \_\_\_\_\_ 月 \_\_\_\_\_ 日

附件六、2024青春設計節參展手冊規定配合同意書 **廠商** (三籌時繳交)

本公司\_\_\_\_\_ (公司全名)

承作\_\_\_\_\_ (校系名稱)之

展場整體規劃 電力配置 展板搭設 輸出施工 其他\_\_\_\_\_

本公司已詳閱校系展區參展手冊之規定，於2024年5月13日至5月21日「2024青春設計節」期間承作相關場佈，同意遵守主辦單位規定。若有違規行為，一經查證屬實，願接受主辦單位禁止本公司承接下屆參展單位之委託。

規定包含：(其他規定請詳閱校系展區參展手冊)

**貨車通行證**

同意遵守主辦單位規定，進退場期間貨車進退場需憑「貨車通行證」，並依照規定時間進退場。

**展場清潔維護**

同意遵守主辦單位一切場內施工、佈置規定，並於展覽結束後，將活動期間產生之廢棄物分類，並自行清運處理，不得丟棄於園區垃圾桶。

**電力使用申請**

保證由合格之電氣承包商負責攤位電力配電工程。施工期間願意接受展場電力工作人員之督導，並依照事先申請之電力數為展場電力規劃。

立書單位：\_\_\_\_\_ (請填寫公司全名)

負責人：\_\_\_\_\_ (簽章)

聯絡地址：

連絡電話：

中華民國 \_\_\_\_\_ 年 \_\_\_\_\_ 月 \_\_\_\_\_ 日